



PBD SE 1223-2
NIBE SAM 40
639494

Tilluftsmodul
NIBE™ SAM 40

3

Tilluftsmodul till NIBE F750

Funktionsprincip

NIBE SAM 40 är en tilluftsmodul speciellt framtagen för att kombinera återvinning av mekanisk frånluft med förvärmad tilluft.

SAM 40 är framtagen för att dockas mot frånluftsvärmepumpen NIBE F750.

Den inbyggda fläkten i SAM 40 tar uteluft och blåser ut den i huset via tilluftsdon. Vid behov värms tilluften.

SAM 40 monteras fristående på konsoler (tillbehör) hängande på vägg. SAM 40 kan även placeras på varmvattenberedaren NIBE VPB 200.



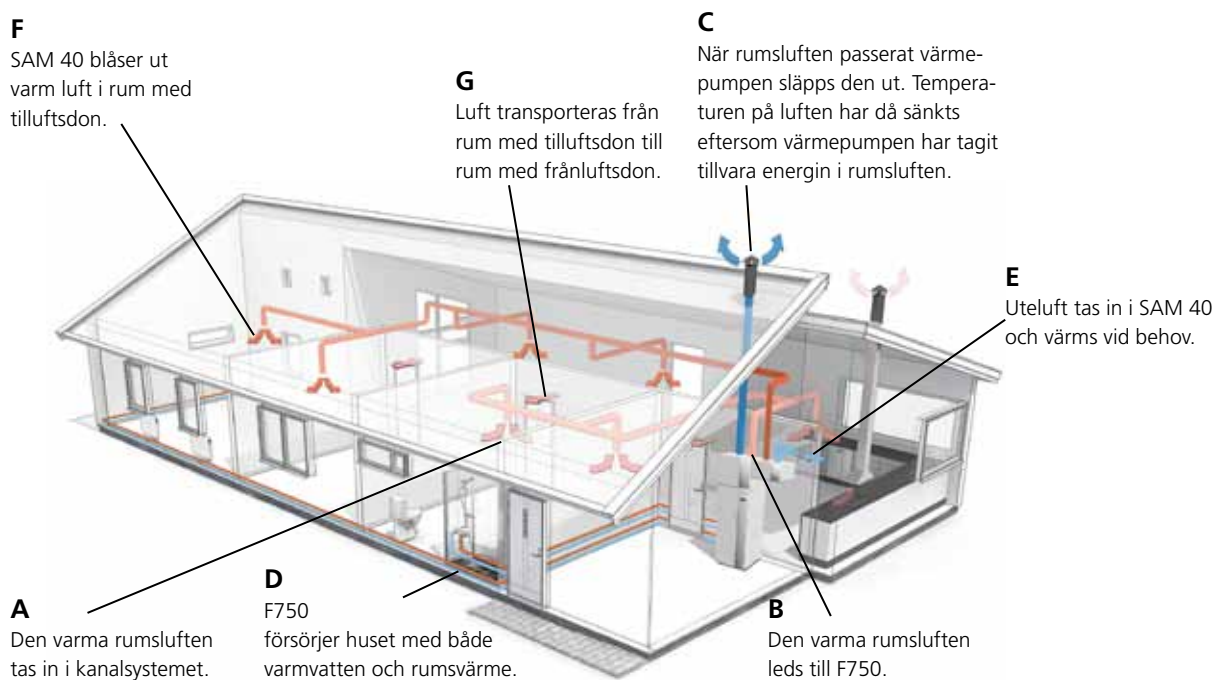
Fördelar

- Ger tillsammans med F750 en komplett lösning av från- och tilluft.
- Kombinerar förvärmad tilluft med den kraftfulla besparing som F750 ger.
- SAM 40 styrs från F750 vilket gör att det möjligt att schemalägga ventilationen, göra semesterinställningar m.m.
- Tilluftstemperatur inställbar mellan 16-52 °C. En fast temperatur bestäms, alternativt ändras tilluftstemperaturen i förhållande till utetemperaturen.
- Inbyggd frysskyddsfunktion förhindrar sönderfrysning av tillufts batteriet.
- Lättåtkomligt filter.
- Hög fläktkapacitet och låg ljudnivå med hjälp av den effektiva lågenergiflätten.



SAM 40 monterad med frånluftsvärmepumpen F750

Systemprincip



Upställning och placering

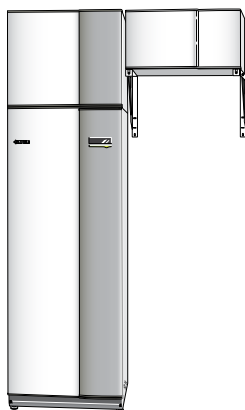
SAM 40 monteras fristående på konsoler (tillbehör) till höger eller vänster om F750. SAM 40 är från fabrik försedd med matningskabel, p.g.a. längden på denna placeras SAM 40 maximalt 1 meter från F750.

Vid stort vattenbehov då F750 kompletterats med varmvattenberedaren NIBE VPB 200, placeras SAM 40 lämpligen på varmvattenberedaren. Vid komplettering med annan varmvattenberedare monteras SAM 40 på konsoler.

Montera konsolerna mot yttervägg i ljudkänsligt rum för att eliminera olägenheter. Om det inte är möjligt ska vägg mot sovrum eller annat ljudkänsligt rum undvikas. Ljud från fläkt kan överföras till konsolerna.

Oavsett placering ska vägg mot ljudkänsligt rum ljudisoleraras.

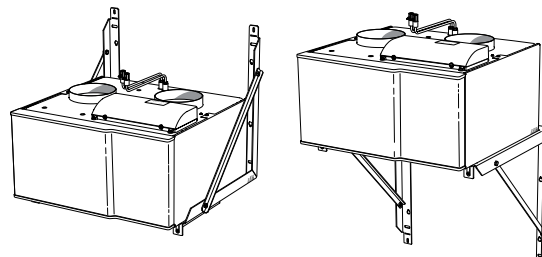
Rördragning ska utföras utan klamring i innervägg mot sov- eller vardagsrum.



SAM 40 monterad med F750



Installation med SAM 40, VPB 200 och F750



Ventilation

Omkoppling av ventilationskapacitet sker steglöst.

Anslutningar skall ske via flexibla slangar, förlagda lätt utbytbara. Uteluftskanalen isoleras diffusionstätt (PE30) i hela sin längd. Tilluftskanal som förläggs i kalla utrymmen skall isoleras. Möjlighet till kanalinspektion samt rengöring krävs. Se till att areaminskningar i form av veck, snäva böjar m.m. inte förekommer, då detta medför minskad ventilationskapacitet. Alla kanalskarvar skall vara täta och bör popnitas för att undvika läckageflöden. Kanalsystemet skall upprättas enligt gällande normer. Lägst täthetsklass B rekommenderas.

För att undvika att fläktljud leds till luftdonen skall ljuddämpare installeras i kanalsystemet.

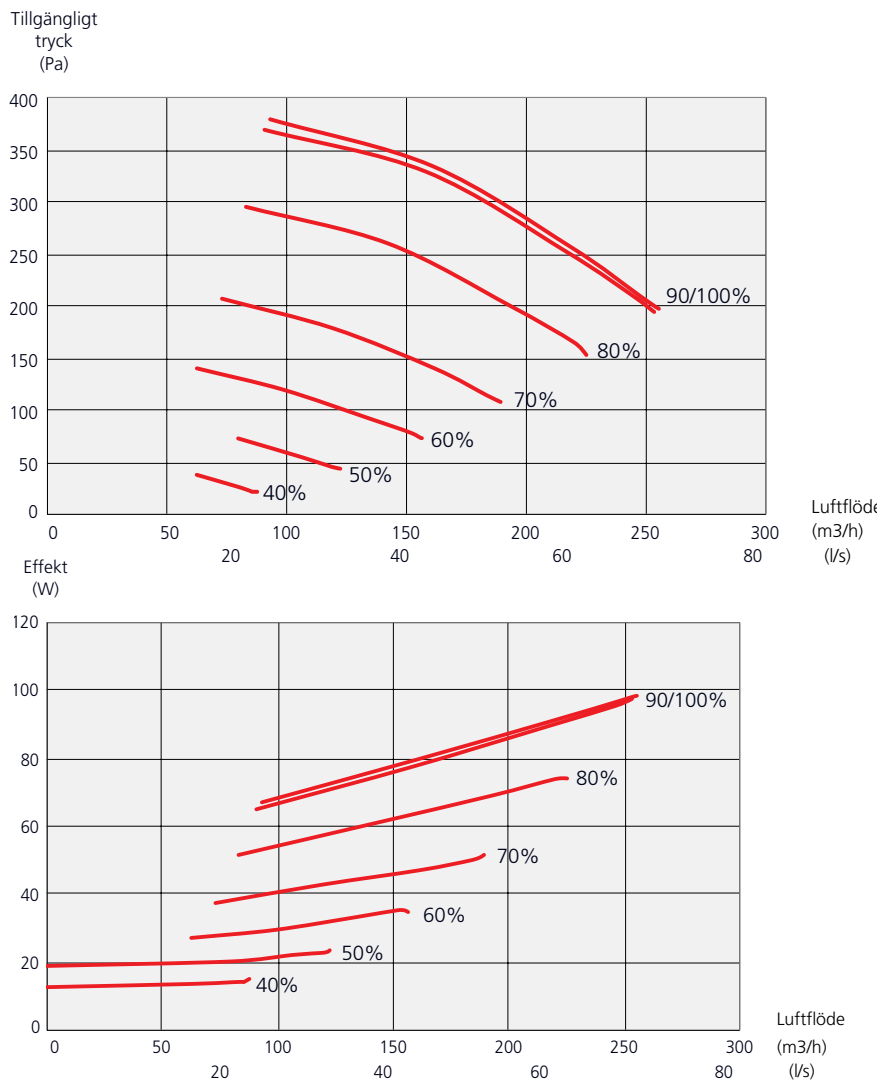
För att erhålla erforderlig luftväxling i husets samtliga rum krävs korrekt placering och injustering av tilluftsdon. En felaktig ventilationsinstallation kan medföra sämre utbyte från installationen och därmed en sämre driftsekonomi, samt även orsaka fuktskador i huset.

Inställning av fläktkapacitet

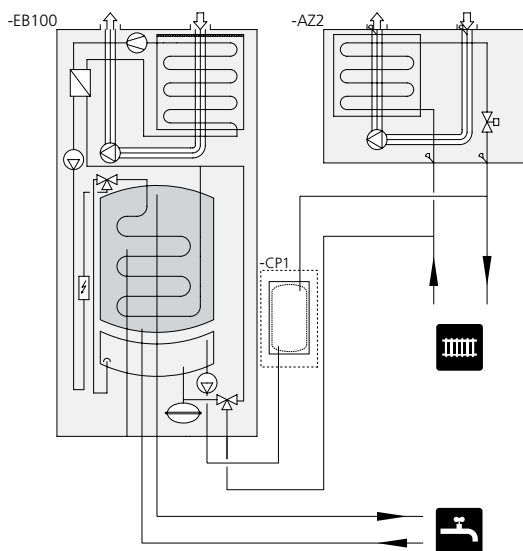
Val av ventilationskapacitet görs i displayen i F750.

Fläktdiagram

Nedanstående diagram visar tillgänglig ventilationskapacitet.



Rörkoppling



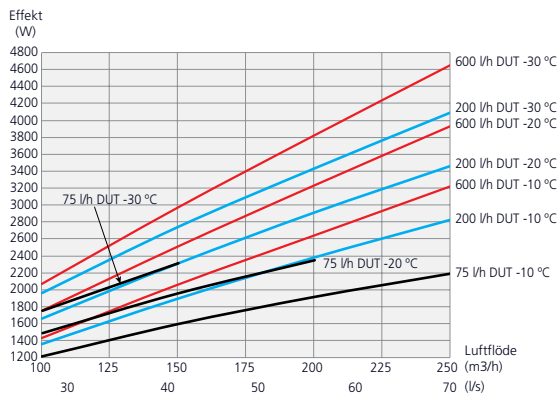
- AZ2 Tilluftsmodul SAM 40
- BT22 Temperaturgivare, tilluft
- BT23 Temperaturgivare, uteluft
- BT68 Temperaturgivare, framledning
- BT69 Temperaturgivare, retur
- EB100 Värmepump F750
- CP1 Volymkärl NIBE UKV
- GQ3 Tilluftsfläkt
- QN40 Reglerventil, värmebärare

Värmebärarsida

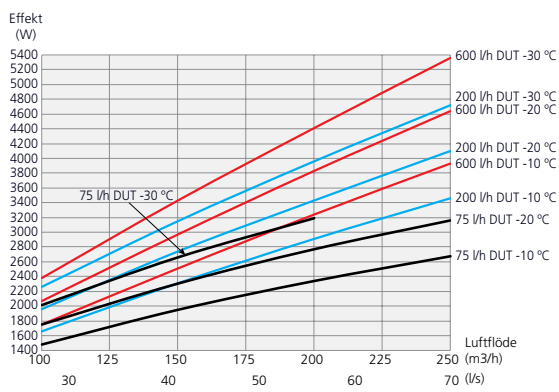
Ett vattenburet klimatsystem med volymen minst 20 liter måste finnas för att installation av SAM 40 ska vara möjlig. För en korrekt funktion av SAM 40 måste den totala volymen i klimatsystemet (exklusive den interna volymen i F750) överstiga 40 liter. Det betyder att om volymen i klimatsystemet inte överstiger 40 liter så krävs installation av volymkärl (NIBE UKV).

Effektöverföring till tilluften

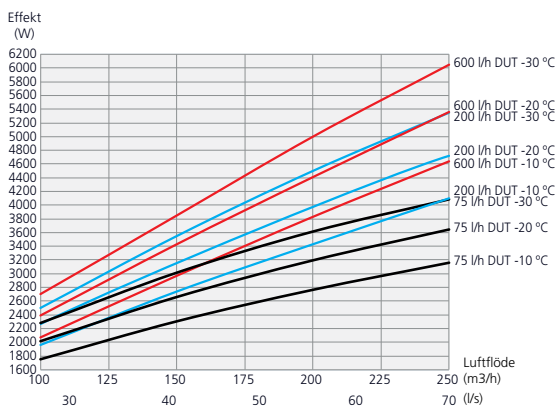
Framledningstemperatur 35 °C



Framledningstemperatur 45 °C



Framledningstemperatur 55 °C



Dimensionering av systemet

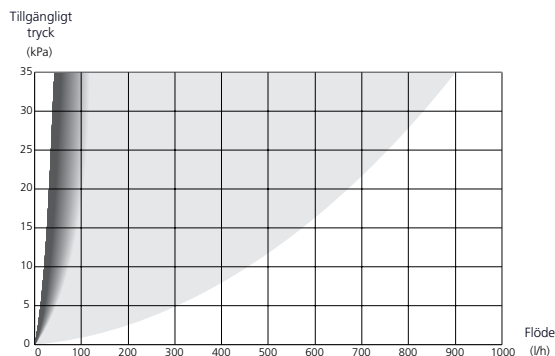
För att dimensionera systemet utgår man från vattentemperaturen vid DUT, det aktuella tilluftsflödet samt önskad tilluftstemperatur. Med hjälp av detta beräknas effekten vid DUT. Därefter bestäms vattenflödet över SAM 40 med hjälp av ovanstående diagram.

Med utgångspunkt från vattenflödet enligt ovan och det projekterade tryckfallet i det vattenburna systemet, kontrolleras i tryckfallsdiagrammet på nästa sida att arbetspunkten är innanför det grå arbetsområdet.

Tryckfall

Diagrammet visar tryckfall över SAM 40 vid olika vattenflöden. Observera att tryckfallet är samma som det som råder över klimatsystem 1.

Kontrollera att arbetspunkten ligger inom det grå området. Om arbetspunkten ligger inom det mörkare grå området till vänster i diagrammet, kan det ge en pendlande tilluftstemperatur.



Elanslutning

SAM 40 är från fabrik försedd med stickpropp för elmatning (kabel längd 3 m).

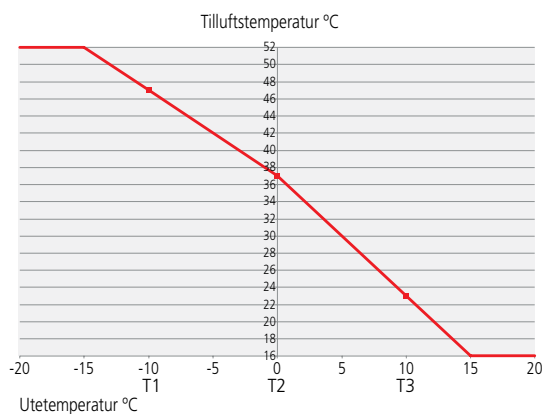
Kommunikationskabeln ansluts på kretskort i värmepumpen (kabel längd 2,6 m).

Vid eventuell isolationstest av fastigheten skall tilluftsmodulen bortkopplas.

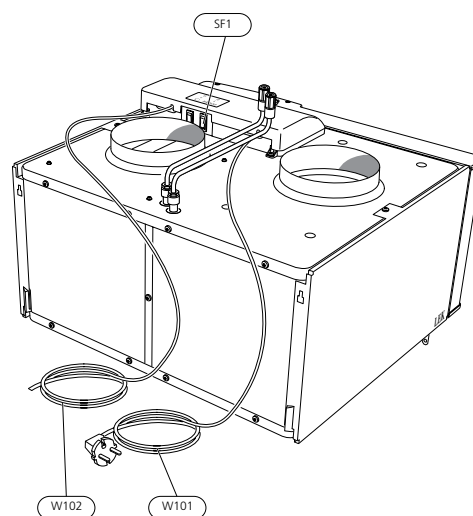
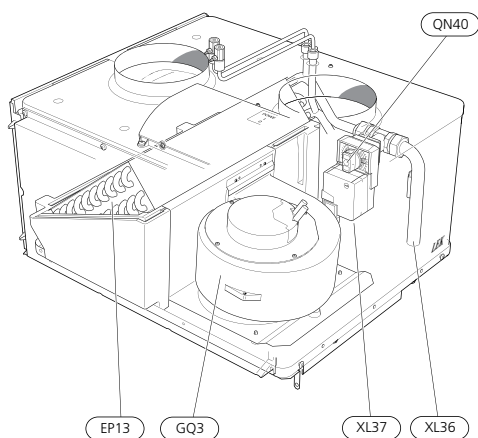
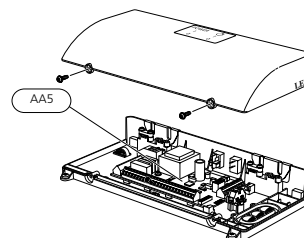
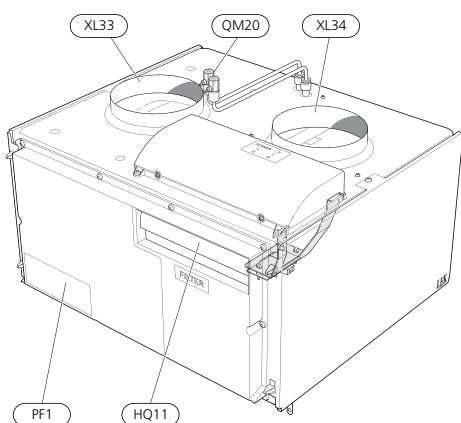
Elinstallationer samt eventuell service skall göras under överinseende av behörig elinstallatör. Elektrisk installation och ledningsdragnings skall utföras enligt gällande bestämmelser. Åtgärder bakom fastskruvade luckor får endast utföras under överinseende av behörig elinstallatör.

Inställning av tilluftstemperatur

Diagrammet visar tilluftstemperaturen vid olika utetemperaturer. Önskad tilluftstemperatur väljs vid tre valfria utetemperaturer, tilluftstemperaturen beräknas därefter linjärt mellan punkterna.



Komponentplacering



Komponentlista

Rörslutningar

- XL33 Ventilationsanslutning tilluft, Ø 160 mm
- XL34 Ventilationsanslutning uteluft, Ø 160 mm
- XL36 Anslutning, värmebärare in, klämring Ø 22 mm
- XL37 Anslutning, värmebärare ut, klämring Ø 22 mm

VVS-komponenter

- EP13 Tillufts batteri
- QM20 Avluftning värmebärare
- QN40 Reglerventil värmebärare

Elkomponenter

- AA5 Tillbehörskort
- SF1 Strömställare, läge 0 - 1, huvudbrytare
- W101 Anslutningskabel med stickpropp
- W102 Styrkabel

Ventilation

- GQ3 Tilluftsfläkt
- HQ11 Luftfilter tilluft

Övrigt

- PF1 Typskylt

Beteckningar i komponentplacering enligt standard IEC 81346-1 och 81346-2.

Tillbehör

Konsolpaket

För vägghängning av SAM 40

RSK nr 624 66 70

Art.nr 067 083

Volymkärl UKV

UKV 40

Art nr 088 470

Överskåp

Överskåp för döljande av ventilationskanalerna.

245 mm

RSK nr 625 06 87

Art nr 089 756

345 mm

RSK nr 625 06 88

Art nr 089 757

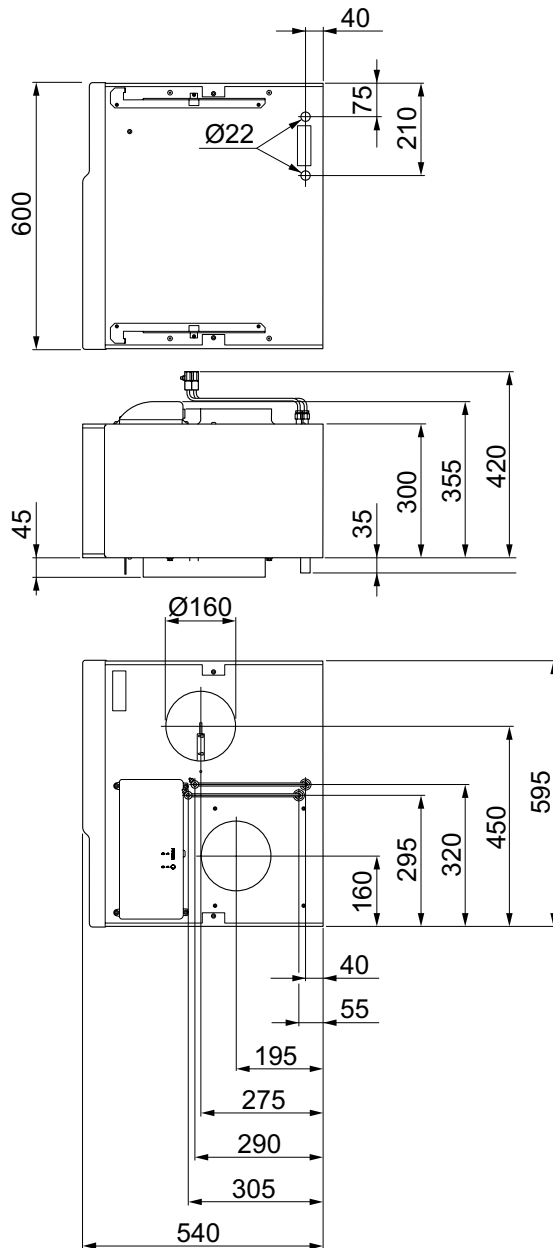
395-645 mm

RSK nr 625 06 89

Art nr 089 758

Mått

Framför SAM 40 krävs ett fritt utrymme på 500 mm och ovanför 300 mm för underhåll och eventuell service.



Reservation för eventuella mått- och konstruktionsändringar!

Tekniska data

CE IP 21

Elektriska data		
Matningsspänning		230 V 50 Hz
Driveffekt ställmotor	W	2
Max driveffekt fläkt	W	175
Kapslingsklass		IP 21
Ljudtrycksnivå enligt EN 12 102		
Ljudtrycksnivå i uppställningsrum ($L_{p(A)}$) ¹	dB(A)	41-46
Mått och vikt		
Bredd	mm	600
Djup	mm	556
Höjd	mm	396
Vikt	kg	31
RSK nr		624 67 52

¹Värdet varierar med vald fläktkurva samt rummets dämpningsförmåga. Dessa värden gäller vid en dämpning om 4 dB. För mer utförliga ljuddata inklusive ljud till kanal besök www.nibe.se.