

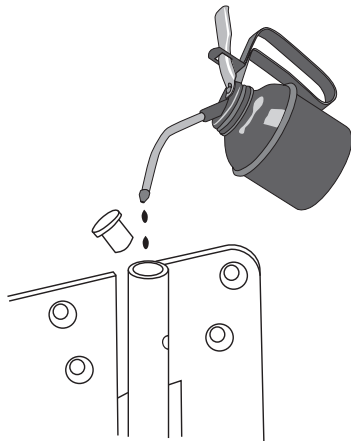
SKÖTSEL OCH UNDERHÅLL AV BESLAG, GÅNGJÄRN OCH TÄTLISTER

Skötsel av beslag

För att produkten ska fungera tillfredsställande fordras normalt att beslagen rengörs och smörjs minst en gång om året. Låskolvar och låshus smörjs med tunn siliconolja eller annan vattenfri olja.

Smörjning av gångjärn

1. Öppna gångjärnets "hatt" och applicera smörjmedel direkt på insexskruven.
2. Stäng hatten.



Skötsel av tätlistor

Tätlistor ska hållas rena och hela. Skadade lister nedsätter i betydande grad isoleringsförmågan och skall bytas ut.

