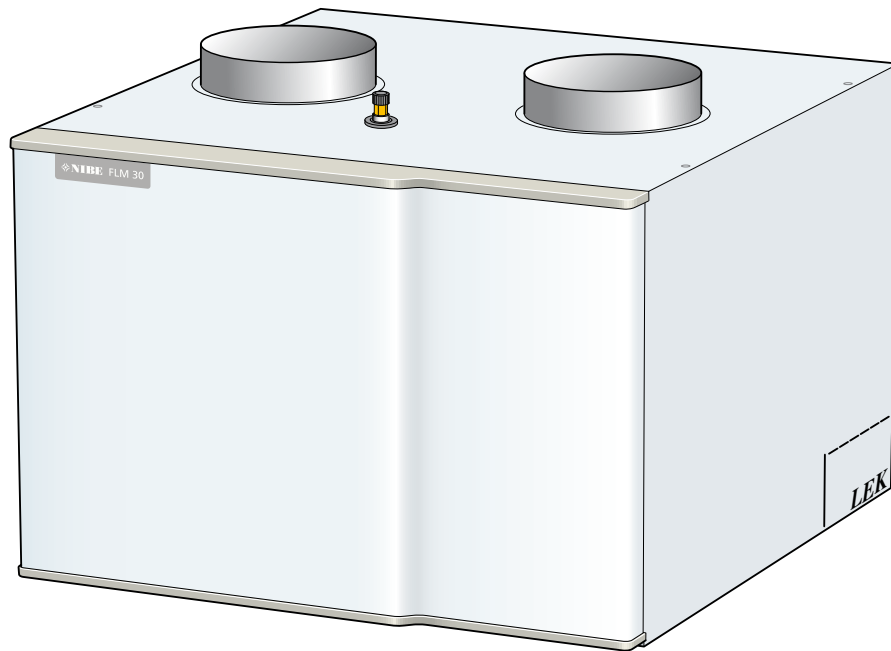




MOS SE 0734-2  
FLM 30  
031121

MONTERINGS- OCH SKÖTSELANVISNING

# FLM 30





## Till Villaägaren

### Allmänt

Kort produktbeskrivning .....	2
Anläggningsdata .....	2

### Systembeskrivning

Funktionsprincip .....	3
Systemprincip .....	3

### Underhållsrutiner

Rengöring av luftfilter .....	4
Rengöring av fläkt .....	4
Rengöring av ventilationsdon .....	5
Kontroll av kondensvattenlås .....	5

## Till Installatören

### Allmänt till installatören

Transport och förvaring .....	6
Hantering .....	6
Frostvakt .....	6
Uppställning .....	6

### Rörinstallation

Kondensvattenslang .....	7
Påfyllning och avluftning av anläggningen .....	7
Tryckexpansionskärl .....	7
Rörinkoppling (köldbärare) .....	7
Effektöverföring till köldbärare .....	7

### Ventilationsanslutning

Ventilationsflöden .....	8
Imkanal .....	8
Kanaldragning .....	8
Injustering .....	8
Fläktdiagram .....	8

### Elinstallation

Elanslutning .....	9
Inställning av fläktkapacitet .....	9

### Ingångkörning och injustering

Förberedelser .....	10
Uppstart .....	10
Inställning av ventilation .....	10
Igångkörning .....	10
Efterjustering .....	10

### Elschema

Elschema .....	11
----------------	----

### Komponentplacering

Komponentplacering .....	12
--------------------------	----

### Komponentlista

Komponentlista .....	13
----------------------	----

### Mått

Mått och avsättningskoordinater .....	14
---------------------------------------	----

### Tekniska data

Tekniska data .....	15
Tillbehör .....	15
Bipackningssats .....	15

### Åtgärder vid driftstörningar

Låg eller utebliven ventilation .....	16
Hjälpestart av cirkulationspump .....	16

För att få bästa utbyte av FLM 30 bör Du läsa igenom den här Monterings- och Skötselanvisningens avdelning "Till Villaägaren".

FLM 30 är en frånluftsmodul. Det innebär att den tar vara på energi i ventilationsluften. Energin används för att höja temperaturen på ingående köldbärare till värmepumpen.

FLM 30 är avsedd att installeras tillsammans med FIGHTER 1125/1135/1225/1235/1250 i villor eller motsvarande.

## Anläggningsdata

Ifylles när frånluftsmodulen är installerad

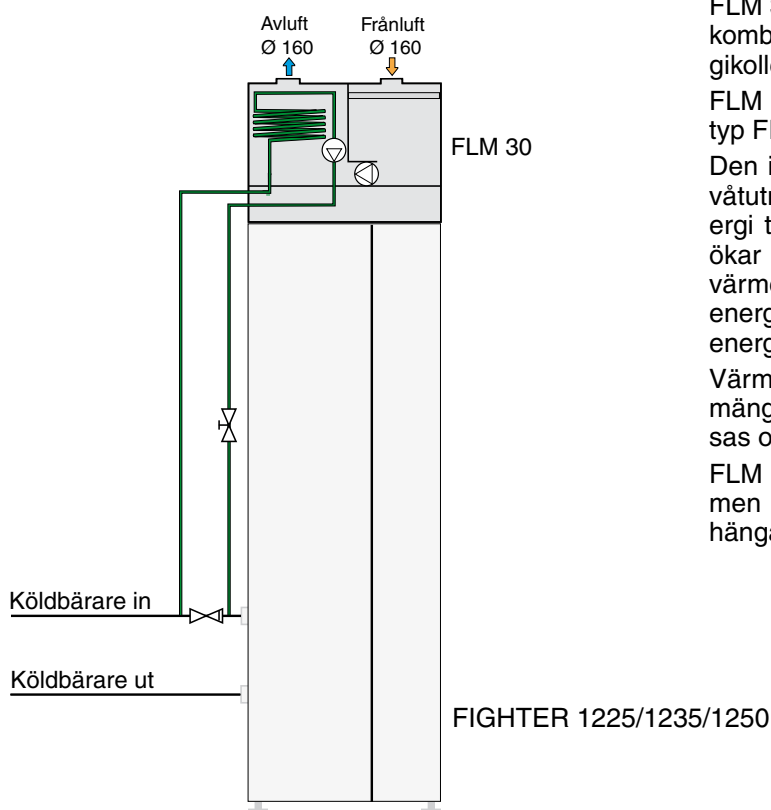
<b>Serienummer (95)</b> , ska alltid uppges vid korrespondens med NIBE. -----
Installationsdatum
Installatörer
Trimventil
Vald fläktkurva
Datum _____ Sign _____

Med förbehåll för konstruktionsändringar.

Denna produkt är ej avsedd att användas av personer med nedsatt fysisk/mental förmåga eller brist på erfarenhet och kunskap, om de inte övervakas eller instrueras av en person med ansvar för deras säkerhet.

Barn skall övervakas för att säkerställa att de aldrig leker med produkten.

## Funktionsprincip



FLM 30 är en frånluftsmodul speciellt framtagen för att kombinera återvinning av mekanisk frånluft med energikollektor i mark eller berg.

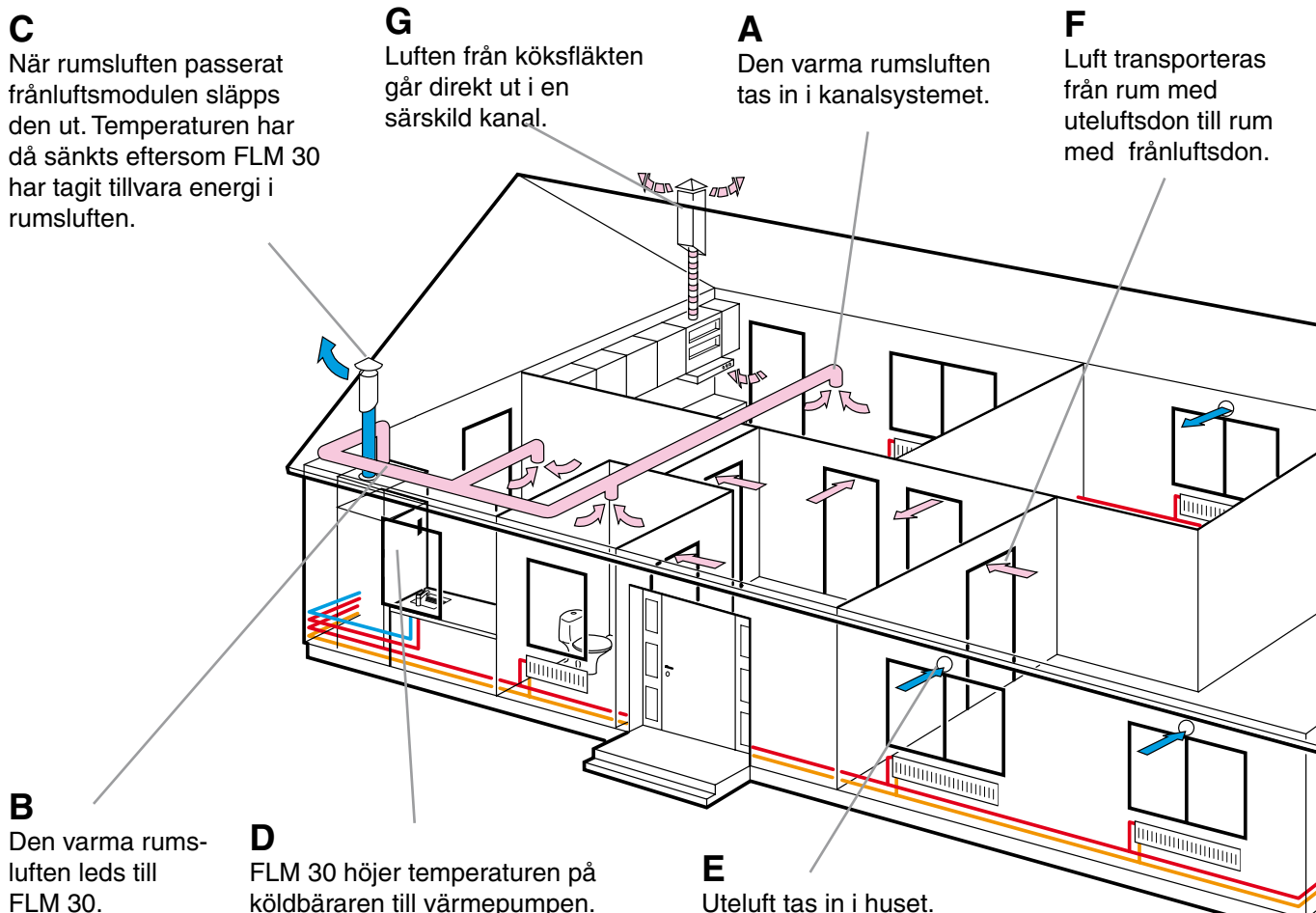
FLM 30 är avsedd att dockas mot markvärmepump typ FIGHTER 1125/1135/1225/1235/1250.

Den inbyggda fläkten i FLM 30 suger luft från husets våtutrymmen till återvinningsenheten. Här överförs energi till värmepumpens köldbärare som på detta sätt ökar i temperatur och höjer värmepumpens värmefaktor. Även om värmepumpen ej är i drift lagras energin i mark- eller bergkollektorn och frånluftsenergin tillvaratas på detta sätt maximalt.

Värmepumpens dimensionering är inte bunden till luftmängden, utan effekten på värmepumpen kan anpassas optimalt efter husets storlek.

FLM 30 placeras direkt på FIGHTER 1225/1235/1250 men kan också monteras med konsoler (tillbehör) hängande på vägg.

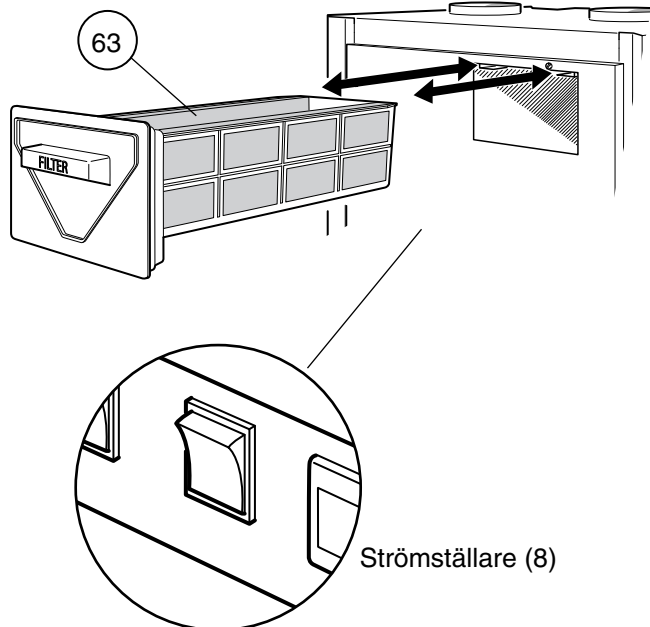
## Systemprincip



FLM 30 och dess ventilationskanalsystem kräver en viss regelbunden tillsyn, varvid nedanstående punkter skall kontrolleras:

Siffror inom parentes refererar till avsnitt "Komponentlista".

## Rengöring av luftfilter



Rengöring av frånluftsmodulens luftfilter skall ske regelbundet (ca 4-5 gånger per år) genom att ta ut det och skaka det rent. Vid hård försmutsning, vänd filtret upp och ned och tvätta försiktigt med vatten.

- Frontluckan öppnas genom att dra ut den i underkant och därefter lyfta upp den.
- Strömställaren (8) ställs i läge "0".
- Dra ut filterkassetten.
- Ta ur filtret (63) och skaka det rent. Kontrollera att filtret ej är skadat. Nytt originalfilter kan i så fall beställas från NIBE.
- Återmontering sker i omvänd ordning.

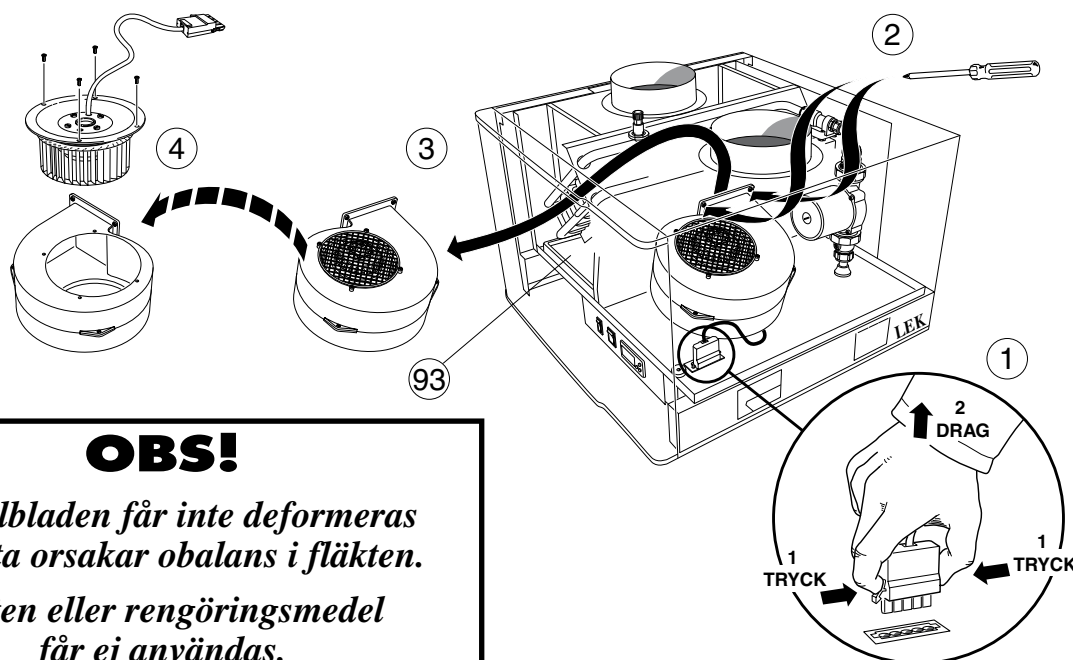
Tidsintervallet mellan rengöringarna varierar och beror på mängden damm i frånluften.

## Rengöring av fläkt

Fläkten rengöres ca en gång per år genom att ta ut den från frånluftsmodulen och försiktigt borsta skovelarna rena.

- Frontluckan öppnas genom att dra ut den i underkant och därefter lyfta upp den.
- Strömställaren (8) ställs i läge "0".
- Den inre luckan demonteras genom att lossa de 6 skruvar som sitter i luckan.

- Fläkten demonteras genom att lossa flätkabelns kontakt samt de två skruvarna enligt bild.
- När den inre luckan är bortmonterad kontrolleras även droppskålen under värmväxlaren. Även utloppet från droppskålen (98) kontrolleras så att den inte är igensatt.
- Montering sker i omvänd ordning.

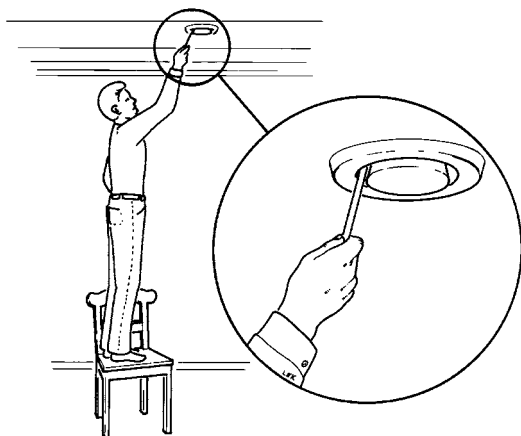


### OBS!

*Skovelbladen får inte deformeras då detta orsakar obalans i fläkten.*

*Vatten eller rengöringsmedel får ej användas.*

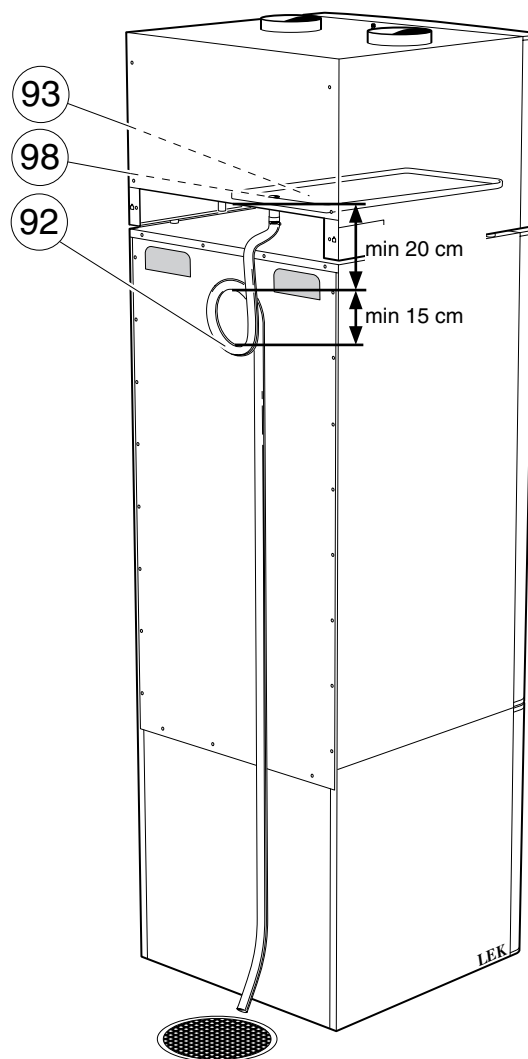
## Rengöring av ventilationsdon



Husets ventilationsdon skall rengöras regelbundet för att bibehålla korrekt ventilation. Donens inställning får inte ändras.

**OBS!** Förväxla inte donen om flera tages ned samtidigt för rengöring.

## Kontroll av kondensvattenlås



Kontrollera att vatten finns i vattenlåset (92) till droppskålen (93). Om vattenlåset är tomt eller har så lite vatten att det "kluckar" kan vatten fyllas på med exempelvis en blomkanna i kondensvattenslangen som bildar vattenlåset eller direkt i droppskålen (den inre täckplåten måste då demonteras). Vattenlåset bibehålles under påfyllningen.

Efter en tids drift kan damm och andra partiklar sätta igen vattenlåset, därför bör detta kontrolleras regelbundet och rengöras vid behov.

## Transport och förvaring

Frånluftsmodulen skall transporteras och förvaras torrt.

## Hantering



Frånluftsmodulen kan innehålla brännbar frysskyddsvätska i köldbärarkretsen (t ex etanol). Speciell försiktighet skall därför iakttagas vid hantering, installation, service, rengöring och skrotning för att undvika risken för läckage.

## Frostvakt

FLM 30 har inbyggd frostvakt (65) som automatiskt avfrostar värmeväxlaren (62) vid behov. Detta åstadkommes genom att köldbärarflödet genom värmeväxlaren stoppas så att den passerande varma rumsluften kan tina isen.

Normalt visas temperaturen på inkommande köldbärare till FLM 30 i displayen på frostvakten. Frostvakten är inställd från fabrik och skall ej behöva ändras. Ändring av parametrarna kan medföra att värmeväxlaren blir igensatt av frost. Knapparna är låsta med kod.

Vid felindikering bryter frostvakten driften av FLM 30 (dock ej ventilationsflödet).

Felindikeringar i displayen

**Er** Minnesfel

-- Kortsluten temperaturgivare (66)

**00** Avbrott temperaturgivare (66)

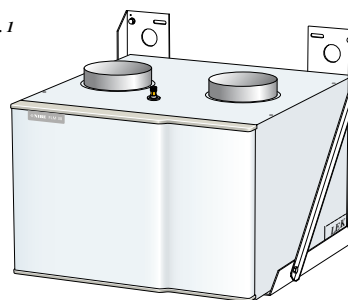
## Uppställning

FLM 30 monteras på FIGHTER 1225/1235/1250 eller i konsol vid anslutning till FIGHTER 1125/1135. Ljud från cirkulationspump eller fläkt kan överföras till konsolen. Välj därför om möjligt yttervägg för upphängningen. Om det ej är möjligt att montera FLM 30 mot yttervägg bör vägg mot sovrum och vardagsrum undvikas.

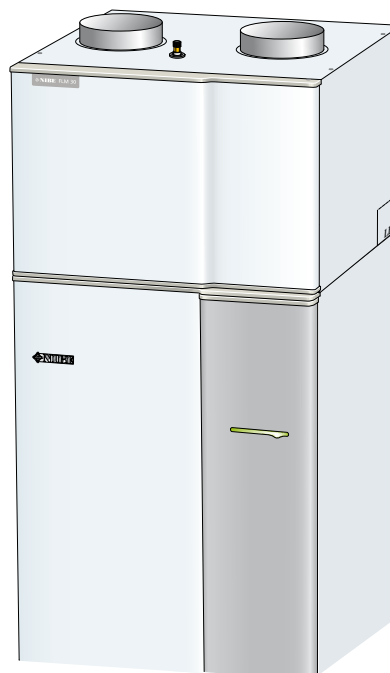
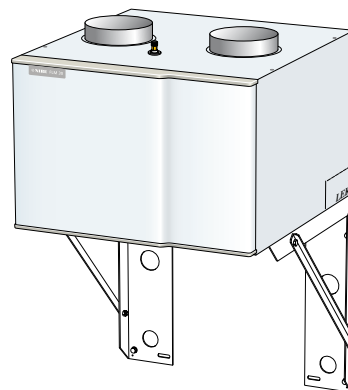
**OBS!** Se till att erforderligt utrymme (15 mm) finns ovanför frånluftsmodulen för demontering av frontlucka, se avsnitt "Måttättning".

Rördragning bör utföras utan klamring i innervägg mot sov-/vardagsrum.

Alt. 1



Alt. 2





## Kondensvattenslang

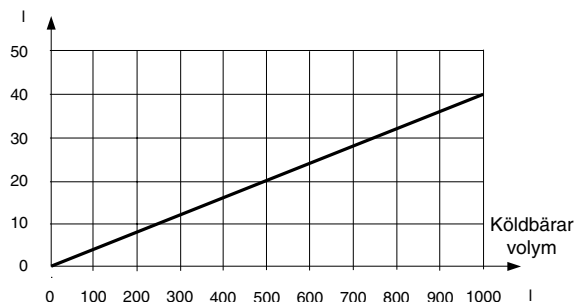
Kondensvattenslangen ansluts till droppskålsavloppet (98), formas till ett vattenlås och dras till golvbrunn eller liknande. Se till att slangänden mynnar ovan vattennivån i golvbrunnen. Rörinstallationen skall utföras enligt gällande normer.

## Tryckexpansionskärl

Köldbärarkretsen skall förses med tryckexpansionskärl. Eventuellt befintligt nivåkärl byts ut. Köldbärarsidan skall trycksättas till minst 0,5 bar.

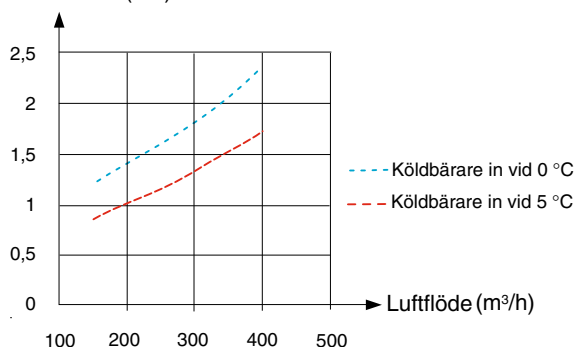
Tryckexpansionskärl bör dimensioneras enligt diagram, för att undvika driftstörningar. Tryckexpansionskärl täcker temperaturområdet från -10 °C till +20 °C vid förtrycket 0,5 bar och säkerhetsventilens öppningstryck 3 bar.

Tryckexpansionskärl



## Effektöverföring till köldbärare

Överförd effekt (kW)

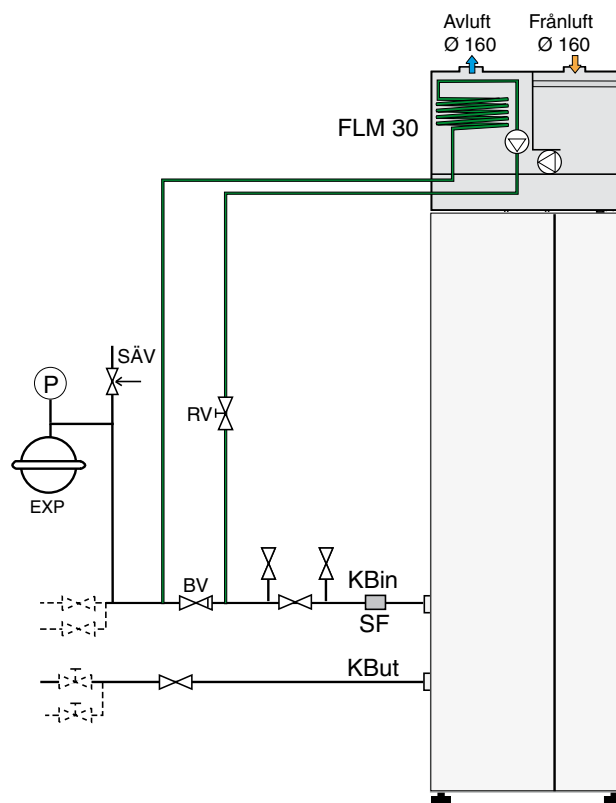


Diagrammet visar den effekt som överförs från ventilationsluften till köldbäraren och gäller för lufttemperaturen +20 °C och relativa luftfuktigheten 50%.

## Påfyllning och avluftning av anläggningen

Påfyllning av FLM 30 sker från värmepumpens köldbärare, se aktuell Monterings- och Skötselmanual. Avluftning sker genom avluftningsskruv (5). Vid avluftning skall strömställare (38) ställas i läge "0".

## Rörkoppling (köldbärare)



EXP	Tryckexpansionskärl	Enligt rekommendationer
SÄV	Säkerhetsventil	
BV	Backventil	Ingår i FLM 30
SF	Smutsfilter	
RV	Trimventil	Ingår i FLM 30
P	Manometer	

Lägsta tillåtna inkommande köldbärartemperatur är -5 °C.

Vid montage på FIGHTER 1225/1235/1250 är utrymmet under FLM 30 begränsat till 90 mm. Detta kan innebära att röranslutningar på FIGHTER 1225/1235/1250 kan behöva kortas.

Köldbäraren ansluts till FLM 30 enligt principschema.

- Vid montage på FIGHTER 1225/1235/1250 dras rör för värmebärare, vattenvärmare och eventuell varmvattencirkulation bakåt.
- Avståndet från vägg måste vara 50 mm för både FIGHTER 1225/1235/1250 och FLM 30.
- Montera de bipackade vinklarna på FLM 30 så de pekar åt vänster eller åt höger, beroende på anslutningarna på värmepumpen för köldbäraren.
- Placera FLM 30 ovanpå FIGHTER 1225/1235/1250.
- Montera de bipackade flexibla köldbärarslangarna genom sidoluckan (vänster, höger alt. bakåt) på FLM 30. Skruva fast flexslangarna på vinklarna (bak- alt. framifrån) efter att först dragit ut ellådan.
- Skjut enheten FIGHTER 1225/1235/1250/FLM 30 till önskad placering.

## Ventilationsflöden

FLM 30 anslutes så att all ventilationsluft förutom köksfläkt passerar värmexlaren (62) i frånluftsmodulen. Ventilationsflödet skall uppfylla gällande normer.

Omkoppling av ventilationskapacitet beskrivs under avsnitt "Elinstallation" – "Inställning av fläktpacitet". Kurvornas numrering refererar till fläktransformatorns kopplingslist (22).

## Imkanal

Imkanal får inte anslutas till FLM 30

## Kanaldragning

För att undvika att fläktljud leds till frånluftsdonen kan det vara lämpligt att montera in en ljuddämpare i kanalen. Detta är särskilt viktigt om det finns frånluftsdon i sovrum.

Anslutningar kan ske via flexibla slangar, vilka sträcker väl och förlägges lätt utbytbart. Avluftskanalen isoleras diffusionstätt i hela sin längd. Möjlighet till kanalinspektion krävs. Se till att areaminskningar i form av veck, snäva böjar mm ej förekommer, detta medför minskad ventilationskapacitet. Alla kanalskarvar skall vara täta och popnitas för att undvika läckageflöden. Kanalsystemet skall utföras enligt gällande byggregler. Lägst täthetsklass B rekommenderas.

## OBS!

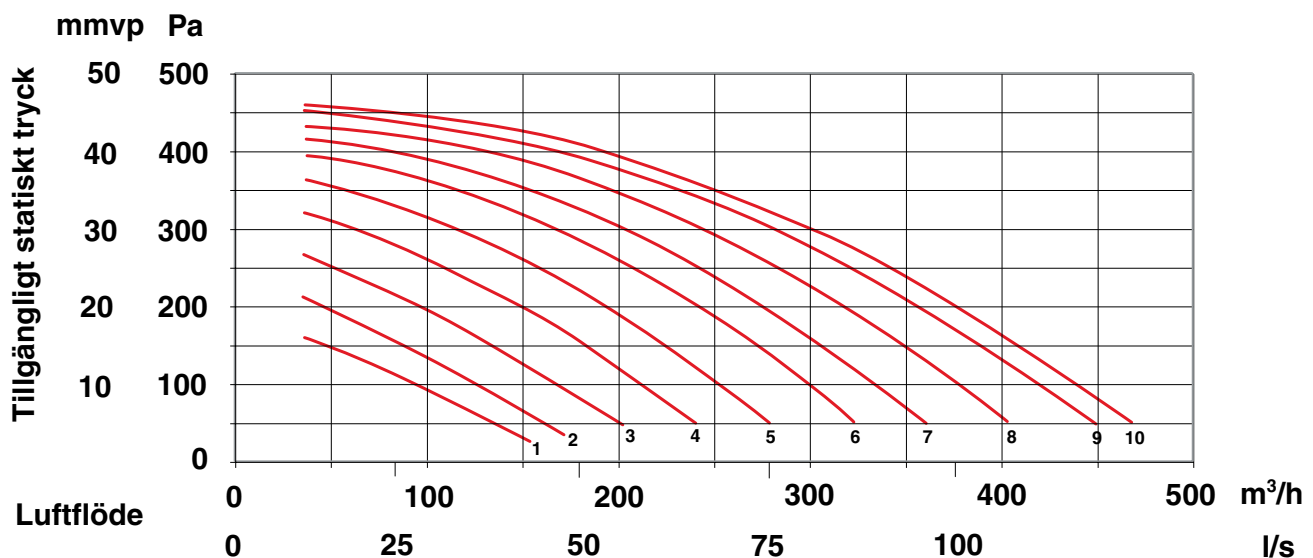
*Kanal i murad skorsten får ej användas för avluft.*

## Injustering

För att erhålla erforderlig luftväxling i husets samtliga rum krävs korrekt placering och injustering av frånluftsdon. En felaktig ventilationsinstallation kan medföra sämre utbyte från frånluftsmodulen och därmed en sämre driftsekonomi, samt även skada huset.

## Fläktdiagram

Nedanstående diagram visar tillgänglig ventilationskapacitet.



## Elanslutning

Då FLM 30 placeras direkt ovanpå värmepumpen kan matningen anslutas till värmepumpens anslutningsplint. Stickproppen måste då klippas bort.

Om FLM 30 monteras fristående (tillsammans med FIGHTER 1125/1135 eller om takhöjden ej räcker till för att placeras ovanpå en 1225/1235/1250) kan den anslutas antingen till ett jordat 1-fas vägguttag eller genom fast installation. Vid fast installation måste FLM 30 föregås av en arbetsbrytare.

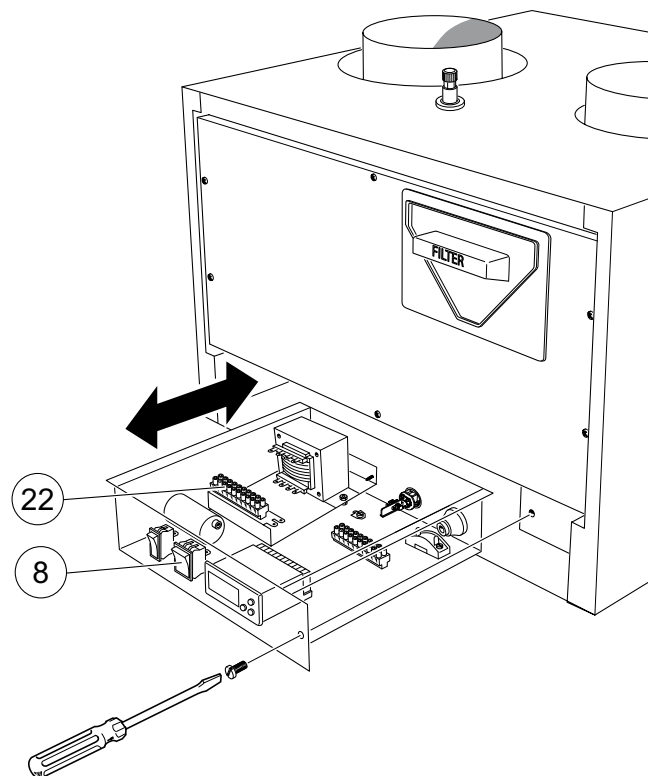
Vid eventuell isolationstest av fastigheten skall frånluftsmodulen bortkopplas.

### **OBS!**

*Einstallationen samt eventuell service skall göras under överinseende av behörig elinstallatör. Elektrisk installation och ledningsdragning skall utföras enligt gällande bestämmelser. Åtgärder bakom fastskruvade luckor får endast utföras under överseende av behörig elinstallatör.*

## Inställning av fläktkapacitet

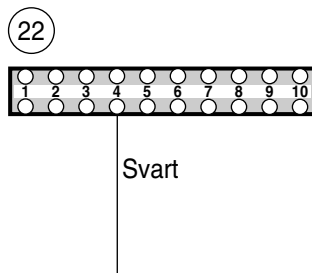
- Frontluckan öppnas genom att dra ut den i underkant och därefter lyfta upp den.
- Bryt spänningen genom att strömställaren (8) ställs i läge "0".
- Avlägsna elboxens fästskruv och dra ut elboxen enligt bild.
- Välj lämplig fläktkapacitet, se nedan.
- Montering sker i omvänd ordning.



Val av fläktkapacitet görs genom att ansluta den svarta kabeln till lämpligt uttag på kopplingslist (22). Se avsnitt "Ventilationsanslutning" - "Fläktdiagram".

### Uttag Spänning (V)

1	100
2	110
3	125
4	140
5	155
6	170
7	185
8	200
9	215
10	230



## Förberedelser

Före igångkörning kontrolleras att köldbärarkretsen är fylld och urluftad.

Kontrollera rörsystemets täthet.

Kontrollera att köldbärarkretsen är trycksatt med minst 0,5 bar.

## Uppstart

Ställ strömställare (38) i läge 1.

Ställ strömställare (8) i läge 1.

Kontrollera att fläkt och cirkulationspump är i drift.

## Inställning av ventilation

Ventilationsflöden samt korrekt uttag på kopplingslistan (22) finns angivna på ventilationsritningen.

- Ändra fläktkapacitet genom att flytta den svarta kabeln på kopplingslistan (22) om så erfordras. För att erhålla lägsta ljudnivå skall lägsta möjliga uttag användas.
- Se till att samtliga uteluftsdon är fullt öppna.
- Ställ in korrekta ventilationsflöden på husets frånluftsdon.

## Igångkörning

Starta köldbärarpumpen i värmepumpen, se aktuell Monterings och Skötselanvisning.

Köldbärarflödet över FLM 30 regleras in med hjälp av cirkulationspumpen (16) och trimventilen (81) så att temperaturdifferensen på köldbäraren in och ut genom FLM 30 blir 3 – 4 grader. Injusteringen görs när värmepumpen är i drift. Temperaturdifferens gäller vid 20 gradig rumstemperatur och 0 grader i köldbäraren.

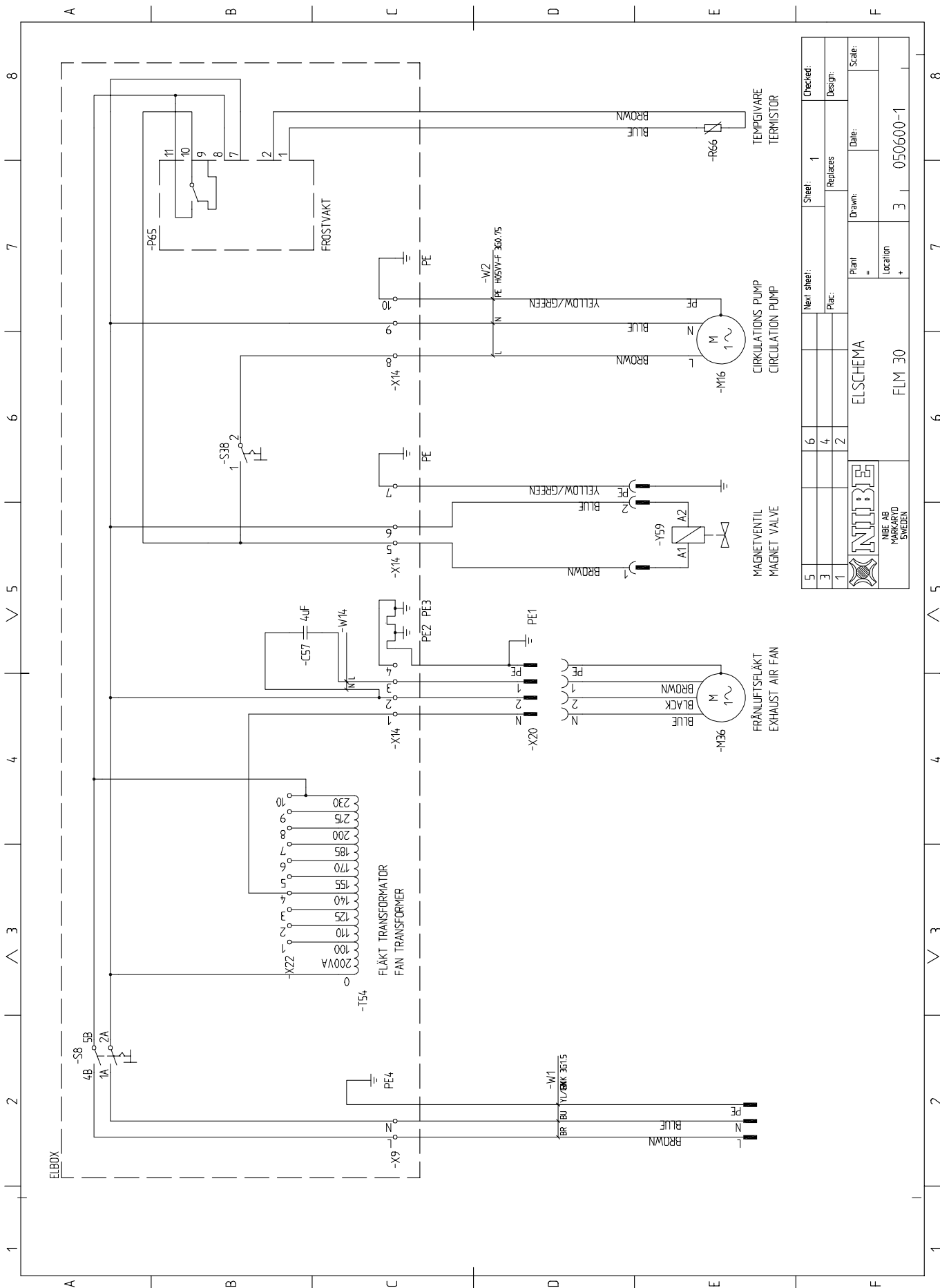
Beroende på ventilationsflödet blir köldbärarflödet genom FLM 30 från 0,1 l/s (360 l/h) till 0,15 l/s (540 l/h) vid ovanstående temperaturdifferens.


När värmepumpen står stilla ger den interna cirkulationspumpen i FLM 30 från 0.085 l/s (306 l/h) till 0.125 l/s (450 l/h) i återladdningsflöde till kollektorn. Detta gäller för en värmepump med cirka 4 kW avgiven effekt. För en 15 kW värmepump är motsvarande flöden från 0,09 l/s (324 l/h) till 0,14 l/s (504 l/h).

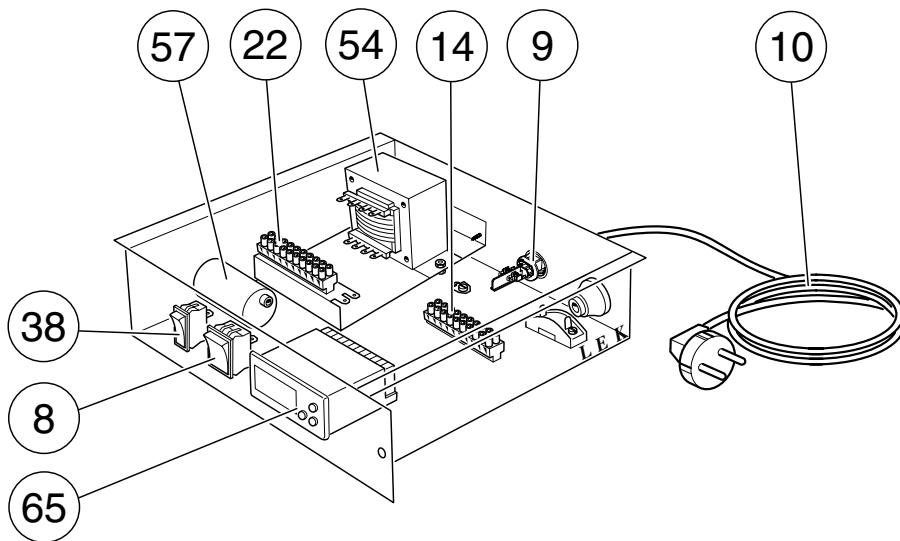
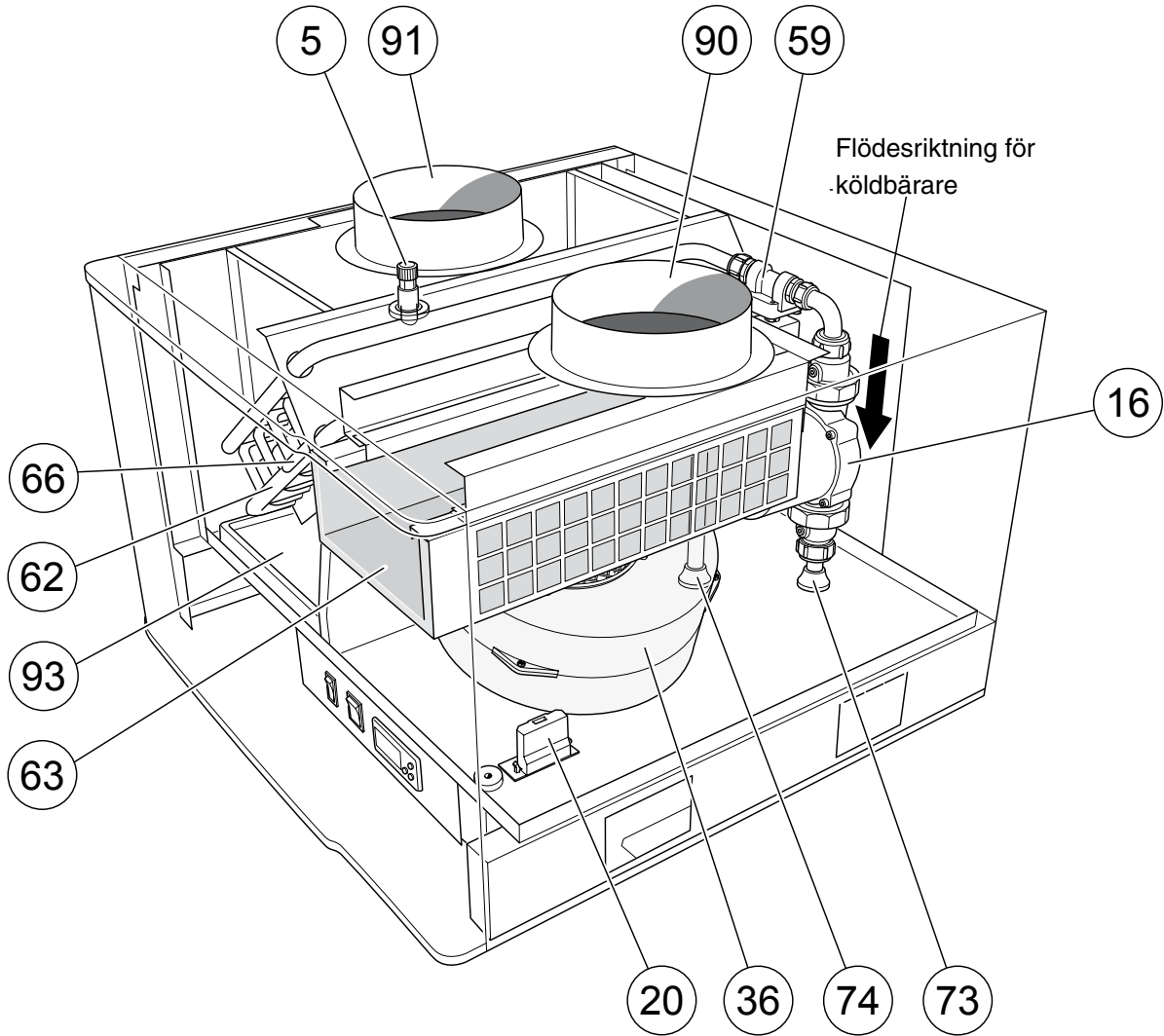
## Efterjustering

Efter en tids drift kan avluftning bli nödvändig. Avluftning sker genom avluftningsskruv (5). Vid avluftning skall strömställare (38) ställas i läge "0".

# Elschema

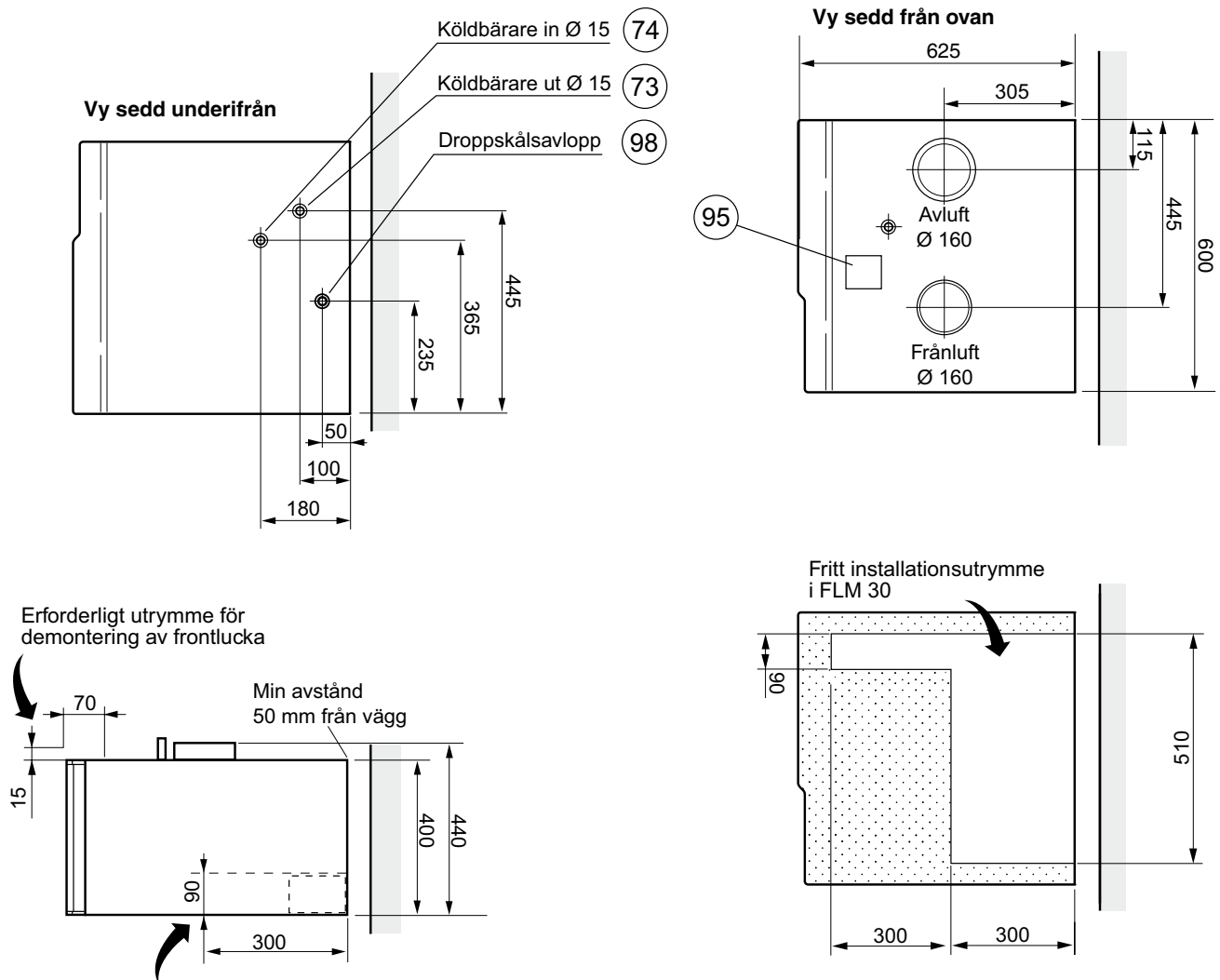


5	Next sheet:	Sheet:	1	Checked:	
3	Replaces:	Design:			
1	Plant:	Drawn:		Date:	
 NIBE AB MARKARYD SWEDEN		ELSCHEMA		Scale:	
		FLM 30		Location	+



- 3 Slangsats för köldbärare in/ut till FLM 30
- 5 Luftskruv
- 8 Strömställare, läge 0 - 1, huvudbrytare
- 9 Anslutningsplint, inkommande matning
- 10 Anslutningskabel med stickpropp
- 14 Kopplingslist, internt
- 16 Cirkulationspump
- 20 Anslutningsdon, fläkt
- 22 Kopplingslist för fläkthastighet
- 36 Fläkt
- 38 Strömställare, läge 0 - 1, cirkulationspump
- 54 Fläkttransformator
- 57 Driftkondensator, fläkt
- 59 Magnetventil
- 62 Värmeväxlare
- 63 Luftfilter
- 65 Frostvakt
- 66 Temperaturgivare, frostvakt
- 73 Köldbärare ut, klämring Ø 15 mm
- 74 Köldbärare in, klämring Ø 15 mm
- 81 Trimventil, DN 15
- 82 Backventil, DN 32
- 90 Ventilationsanslutning frånluft, Ø 160 mm
- 91 Ventilationsanslutning avluft, Ø 160 mm
- 92 Kondensvattenslang
- 93 Droppskål
- 95 Typskylt
- 98 Droppskålsavlopp

## Mått och avsättningskoordinater



Framför FLM 30 krävs ett fritt utrymme på 600 mm för underhåll och eventuell service.

Avståndet till vägg måste vara minst 50 mm vid montage av FLM 30 på FIGHTER 1215/1230/1250.



## Tekniska data



Höjd	400 mm
Bredd	600 mm
Djup	625 mm
Nettovikt	60 kg
Matningsspänning	230 V 50 Hz
Märkeffekt fläkt	225 W
Märkeffekt cirkulationspump	95 W
Max luftflöde	ca 400 m <sup>3</sup> /h
Max kyleffekt	2,3 kW
Kapslingsklass	IP 21
Ljudeffektnivå**	38-48 dB(A)
Ljudnivå i uppställningsrum***	34-44 dB(A)
Art nr	067 020

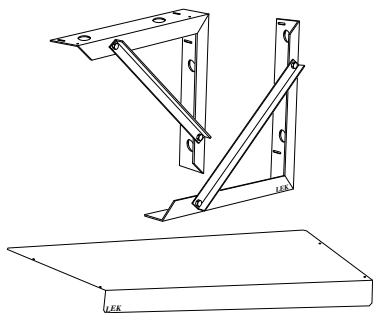
\*\* A-vägd ljudeffektnivå ( $L_{WA}$ ). Värdet varierar med vald fläktkurva.

\*\*\* A-vägd ljudtrycksnivå ( $L_{pA}$ ). Värdet varierar med rummets dämpningsförmåga. Dessa värden gäller vid en dämpning om 4 dB.

## Tillbehör

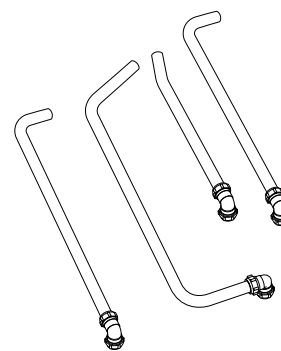
## Konsoler och täckplåt

Vägghängning av FLM 30  
Art nr: 089 304  
RSK: 624 65 81

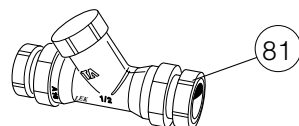


## Rörsats

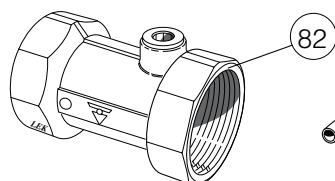
För dockning till FIGHTER 1225/1235/1250  
Art nr: 089 318



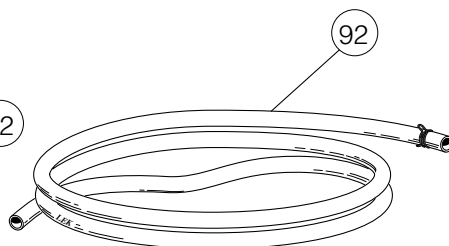
## Bipackningssett



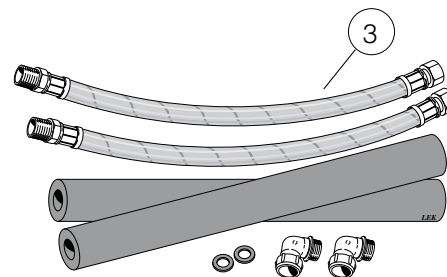
Trimventil



Backventil



Kondensvattenslang



Slangsett för anslutning av köldbärare in/ut till FLM 30 (flexslang, isoleringsrör, vinkelkoppling, packning)

**Vid felaktig funktion eller vid driftstörning kan som en första åtgärd nedanstående punkter kontrolleras:**

### Låg eller utebliven ventilation

**Orsak:** Filter (63) igensatt.

**Åtgärd:** Rengör eller byt filter, se avsnitt "Underhållsrutiner"- "Rengörning av luftfilter".

**Orsak:** Stängt eller för hårt strypt frånluftsdon.

**Åtgärd:** Kontrollera och mät in luftflöde.

**Orsak:** Utlöst grupp- eller huvudsäkring.

**Åtgärd:** Återställ eller byt säkring.

**Orsak:** Fläkt igensatt.

**Åtgärd:** Kontroll av fläktens funktion, eventuellt rengöring. Se avsnitt "Underhållsrutiner"- "Rengörning av fläkt".

**Orsak:** Batteriet igensatt av frost.

**Åtgärd:** Stäng av cirkulationspumpen med strömställare (38). Låt vara avstängd i 24 timmar.

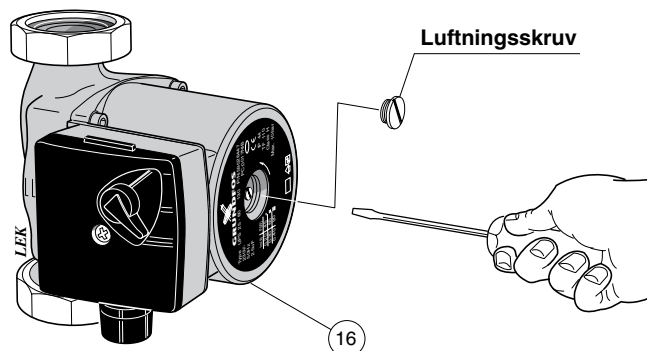
## OBS!

*Vid korrespondens med NIBE ska produktens serienummer alltid uppges.*

### Hjälptestart av cirkulationspump

- Frontluckan öppnas genom att dra ut den i underkant och därefter lyfta upp den.
- Strömställaren (8) ställs i läge "0".
- Den inre luckan demonteras genom att lossa de 6 skruvar som sitter i luckan.
- Lossa luftskruven med en mejsel. Håll en trasa runt mejselklingan eftersom en viss vätskemängd kan tränga ut.
- Stick in en skruvmejsel och vrid runt pumprotorn.
- Skruva fast luftskruven.
- Starta FLM 30 och kontrollera om cirkulationspumpen fungerar.

Det kan många gånger vara lättare att starta cirkulationspumpen med FLM 30 igång, strömställare (8) i läge "1". Om hjälpstart av cirkulationspumpen skall göras med FLM 30 igång, så var beredd på att skruvmejseln rycker till när pumpen startar.



**Om driftsstörningen ej kan åtgärdas med hjälp av ovanstående bör service begäras.**



**CZ** **NIBE CZ**, V Zavetri 1478/6, CZ-170 00 Prague 7  
Tel: +420 266 791 796 Fax: +420 266 791 796 E-mail: [centrala@nibe-cz.com](mailto:centrala@nibe-cz.com) [www.nibe-cz.com](http://www.nibe-cz.com)

---

**DE** **NIBE Systemtechnik GmbH**, Am Reiherpfahl 3, 29223 Celle  
Tel: 05141/7546-0 Fax: 05141/7546-99 E-mail: [info@nibe.de](mailto:info@nibe.de) [www.nibe.de](http://www.nibe.de)

---

**DK** **Vølund Varmeteknik**, Filial af NIBE AB, Brogårdsvej 7, 6920 Videbæk  
Tel: 97 17 20 33 Fax: 97 17 29 33 E-mail: [info@volundvt.dk](mailto:info@volundvt.dk) [www.volundvt.dk](http://www.volundvt.dk)

---

**FI** **NIBE – Haato**, Valimotie 27, 01510 Vantaa  
Puh: 09-274 697 0 Fax: 09-274 697 40 E-mail: [info@haato.com](mailto:info@haato.com) [www.haato.fi](http://www.haato.fi)

---

**GB** **NIBE Energy Systems Ltd**, 3C Broom Business Park, Bridge Way, Chesterfield S41 9QG  
Tel: 0845 095 1200 Fax: 0845 095 1201 E-mail: [info@nibe.co.uk](mailto:info@nibe.co.uk) [www.nibe.co.uk](http://www.nibe.co.uk)

---

**NL** **NIBE Energietechnik B.V.** Postbus 2 4797 ZG WILLEMSTAD NB  
Tel: 0168 477722 Fax: 0168 476998 E-mail: [info@nibenl.nl](mailto:info@nibenl.nl) [www.nibenl.nl](http://www.nibenl.nl)

---

**NO** **NIBE AB**, Jerikoveien 20, 1067 Oslo  
Tel: 22 90 66 00 Fax: 22 90 66 09 E-mail: [info@nibe.se](mailto:info@nibe.se) [www.nibe-villavarme.no](http://www.nibe-villavarme.no)

---

**PL** **NIBE-BIAWAR Sp. z o. o.** Aleja Jana Pawła II 57, 15-703 BIAŁYSTOK  
Tel: 085 662 84 90 Fax: 085 662 84 14 E-mail: [sekretariat@biawar.com.pl](mailto:sekretariat@biawar.com.pl) [www.biawar.com.pl](http://www.biawar.com.pl)

---

**NIBE AB Sweden**, Box 14, Järnvägsgatan 40, SE-285 21 Markaryd  
Tel: +46-(0)433-73 000 Fax: +46-(0)433-73 190 E-mail: [info@nibe.se](mailto:info@nibe.se) [www.nibe.com](http://www.nibe.com)

